



BALDE PARA CONCRETO

CONTACTANOS

- ✓ 233-7546 / 3486
- ✓ 6202-7908
- ✓ Ventas@jetco.com.pa
- ✓ Urbanización Ind. Juan Diaz, Calle 120 Oeste.
- ✓ WWW.JETCO.COM.PA



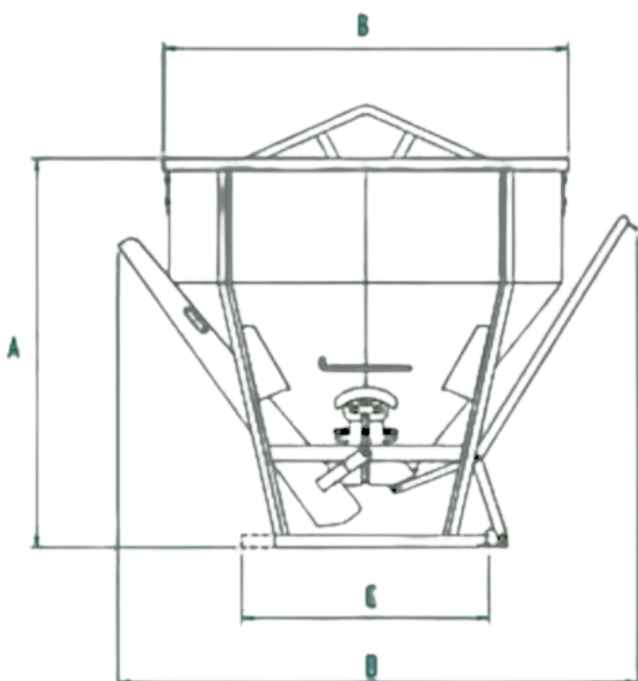
BALDES PARA CONCRETO CONICO CL-N MODEL

DETALLE DEL PRODUCTO.

Balde de concreto con descarga central y lateral (tobogán lateral desmontable) Palanca grande para abrir y dos resortes cierran automáticamente la válvula de descarga.

Altura reducida para ayudar al llenado Opción: compartimentos para carretilla elevadora y manguera de goma flexible de 2 m de longitud.

Los cangilones con capacidad de 2500 kg y más por razones de seguridad tienen 4 argollas de elevación en lugar del brazo de elevación.



MODELO	CAP. (LT)	DIMENSIONES (MM)				CAP. (KG)	PESO (KG)
		A	B	C	D		
CL-50N	500	1130	1050	885	1403	1300	115
CL-80N	800	1322	1590	924	1978	2080	180
CL-99N	1000	1259	1590	964	1961	2600	245
CL-150N	1500	1525	1590	964	1961	3900	280
CL-200N	2000	1525	1850	1224	2259	5200	385
CL-250N	2500	1725	1850	1224	2347	6500	415
CL-300N	3000	1920	1850	1224	2347	7800	630